

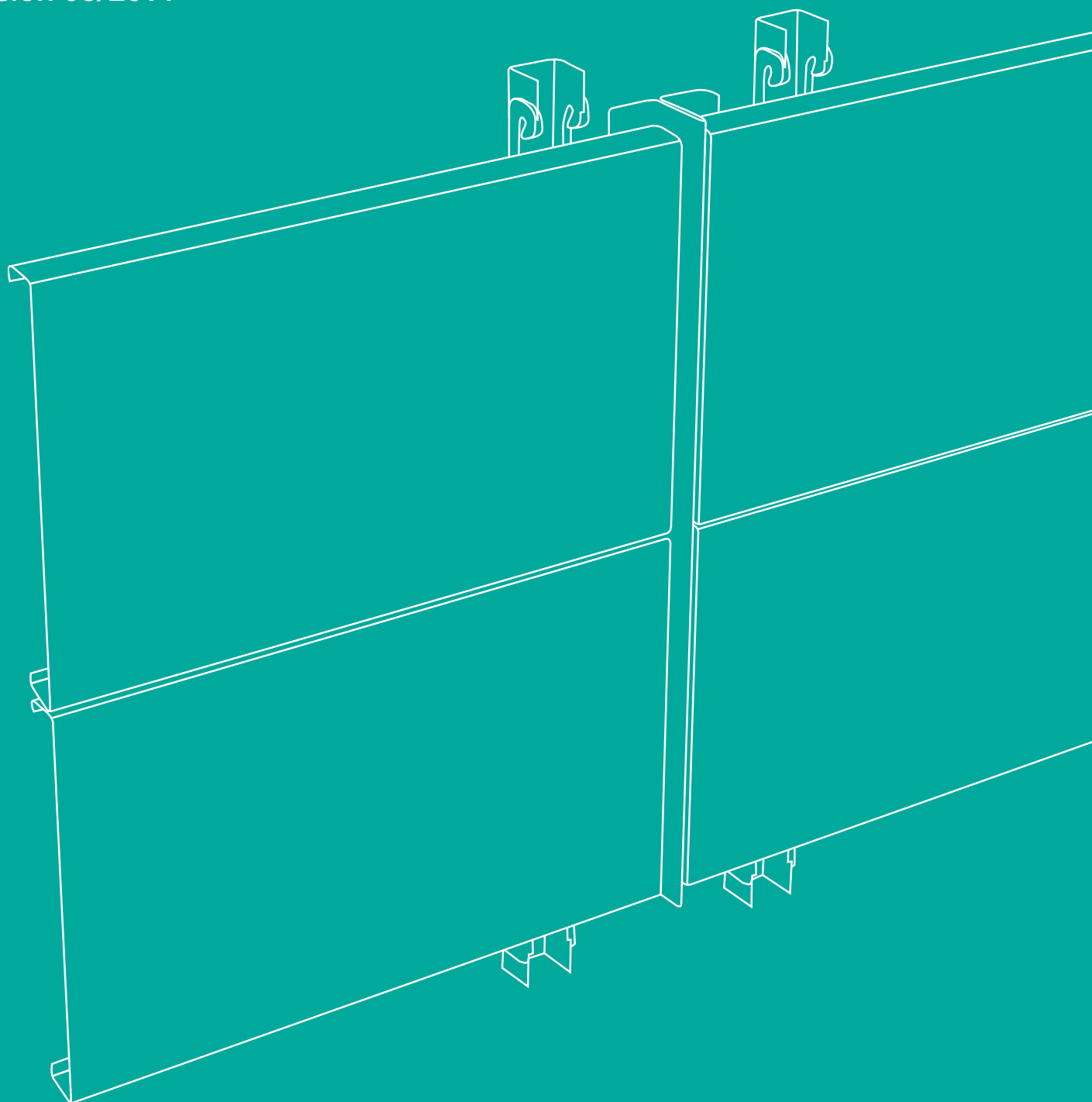
---

# Kalzip® FC – Détails de façade

---

Propositions de construction –  
Rail modulaire SE pour pose horizontale

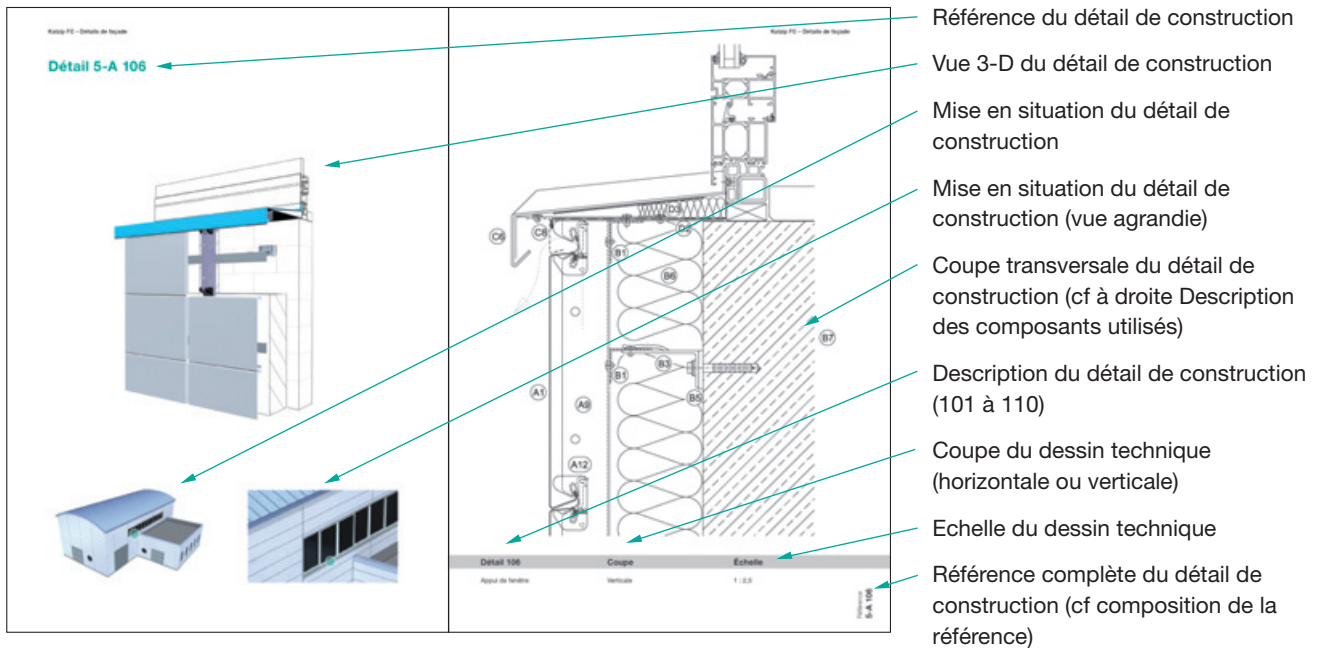
Version 08/2011



# Détails de construction pour les systèmes de façade Kalzip FC

Pour une meilleure planification vous trouverez, sur les pages suivantes, différentes possibilités d'installation d'ossatures intermédiaires et des détails de construction, suivant des cas précis d'ossatures intermédiaires (5) et de variante de mise en œuvre (A). Les détails de construction sont à votre disposition et téléchargeables sur le site [www.kalzip.com](http://www.kalzip.com).

## Exemple de détail de construction – Référence 5-A 106



### Composition de la référence

Ossature intermédiaire 5 + variante de mise en œuvre A + détail 106 = Référence 5-A 106

## Description des composants utilisés (Dessins techniques)

Numéro	Description	Numéro	Description
A 1	Lame FC	C 1	Profil de raccordement (joint vertical)
A 2	Lame de transition (haute ou basse)	C 2	Profil d'angle sortant
A 3	Angle sortant	C 3	Profil d'angle rentrant
A 4	Angle rentrant	C 4	Finition de fenêtre/ de porte (latérale)
A 5	Lame FC perforée	C 5	Finition de fenêtre/ de porte (au dessus d'un linteau)
A 6	Lame FC cintrée (???) - deutsch: FC Paneel gebogen	C 6	Appui de fenêtre
A 7	Support mono-clic FC	C 7	Profil de raccordement fenêtre/ porte
A 8	Rail FC modulaire NE	C 8	Pièce pliée perforée
A 9	Rail FC modulaire SE	C 9	Profil de départ
A 10	Rail FC modulaire SEL 40	C 10	Couronnement d'acrotère
A 11	Rail FC modulaire SEL 100	C 11	Pièce pliée
A 12	Patte de maintien	D 1	Profil support L
A 13	Patte point fixe	D 2	Profil de support
A 14	Support pour pièces pliées	D 3	Profil de support pièce pliée
B 1	Profil de cornière	D 4	Support d'acrotère
B 2	Profil en T	D 5	Profil Z
B 3	Profil en L	D 6	Profil d'oméga - deutsch: Hutprofil
B 4	Profil en U		
B 5	Interruption thermique	A =	<b>Système Kalzip FC</b>
B 6	Isolant thermique	B =	<b>Ossature intermédiaire et structure support</b>
B 7	Maçonnerie/ Béton	C =	<b>Pièce pliée visible</b>
B 8	Plateau	D =	<b>Auxiliaire construction</b>

deutsch:  
Unter- und  
Tragkonstruktion

# Ossature intermédiaire, variantes de mise en œuvre, détails de construction et conseils d'application

## Ossature intermédiaire

1 Support mono-clic sur ossature verticale (2 pièces aluminium)



2 Rail modulaire NE sur ossature verticale (2 pièces aluminium)



3 Rail modulaire SEL 40 sur support mural isolé (1 pièce aluminium)



4 Rail modulaire SE sur support mural en U



5 Rail modulaire SE sur ossature horizontale (2 pièces aluminium)



6 Rail modulaire SE sur plateau



## Variantes de mise en œuvre

A Avec profil de jonction fin

B Avec profil de jonction large

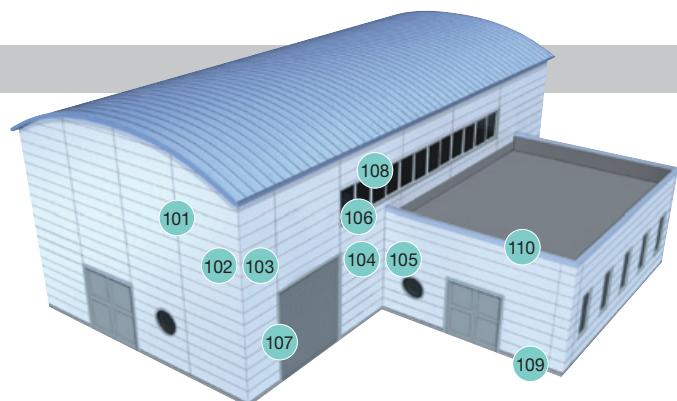
C Sans profil de jonction

D Avec profil de jonction à recouvrement



## Aperçu des détails

Numéro	Description
101	Jonction verticale
102, 103	Angle sortant 90° / Angle sortant
104, 105	Angle rentrant 90° / Angle rentrant
106	Appui de fenêtre
107	Jambage de fenêtre
108	Linteau de fenêtre
109	Profil de départ
110	Couronnement d'acrotère

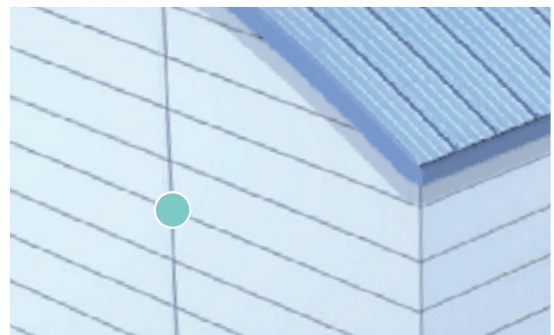
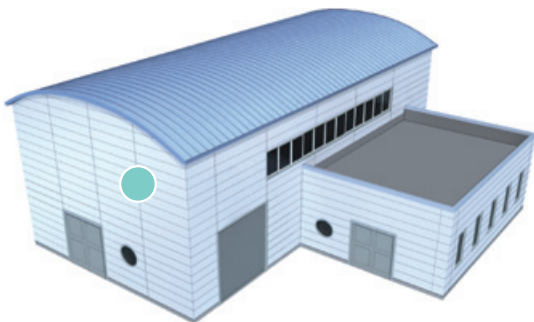
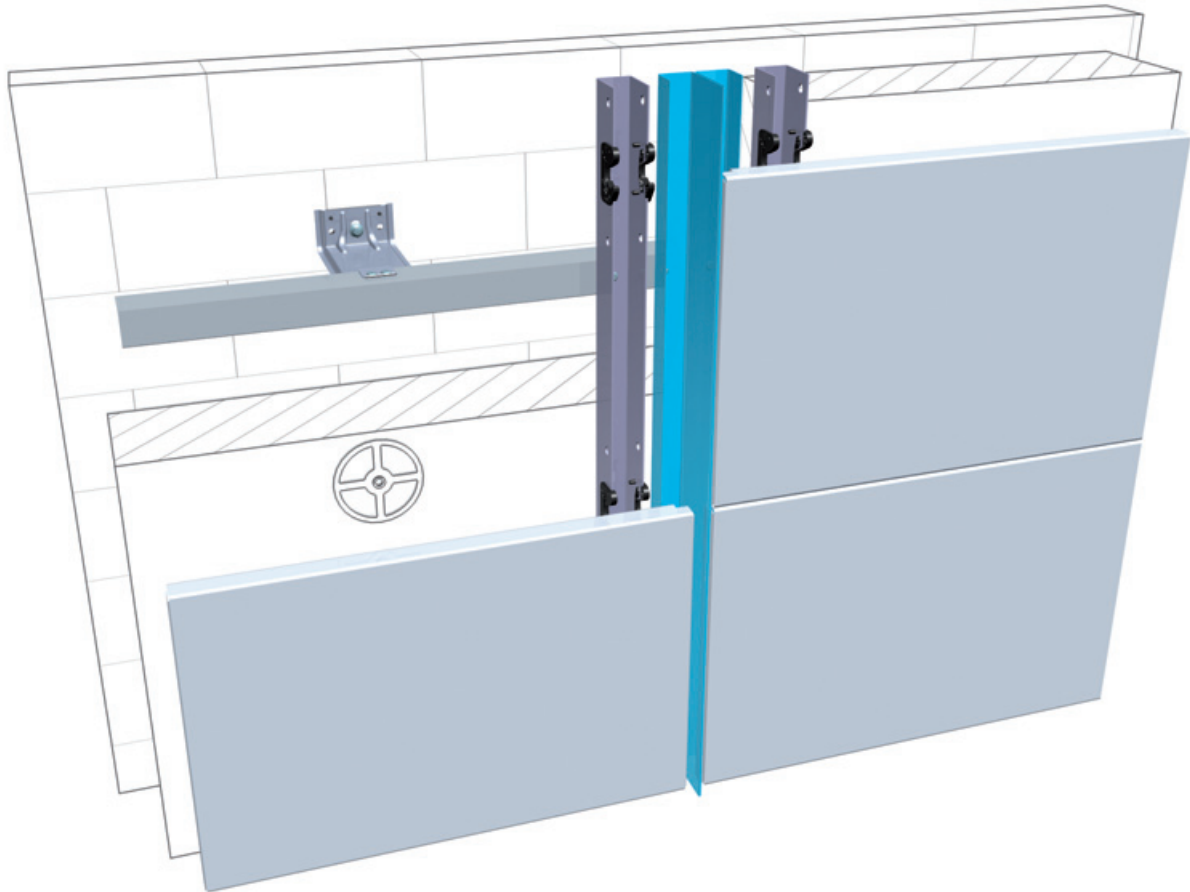


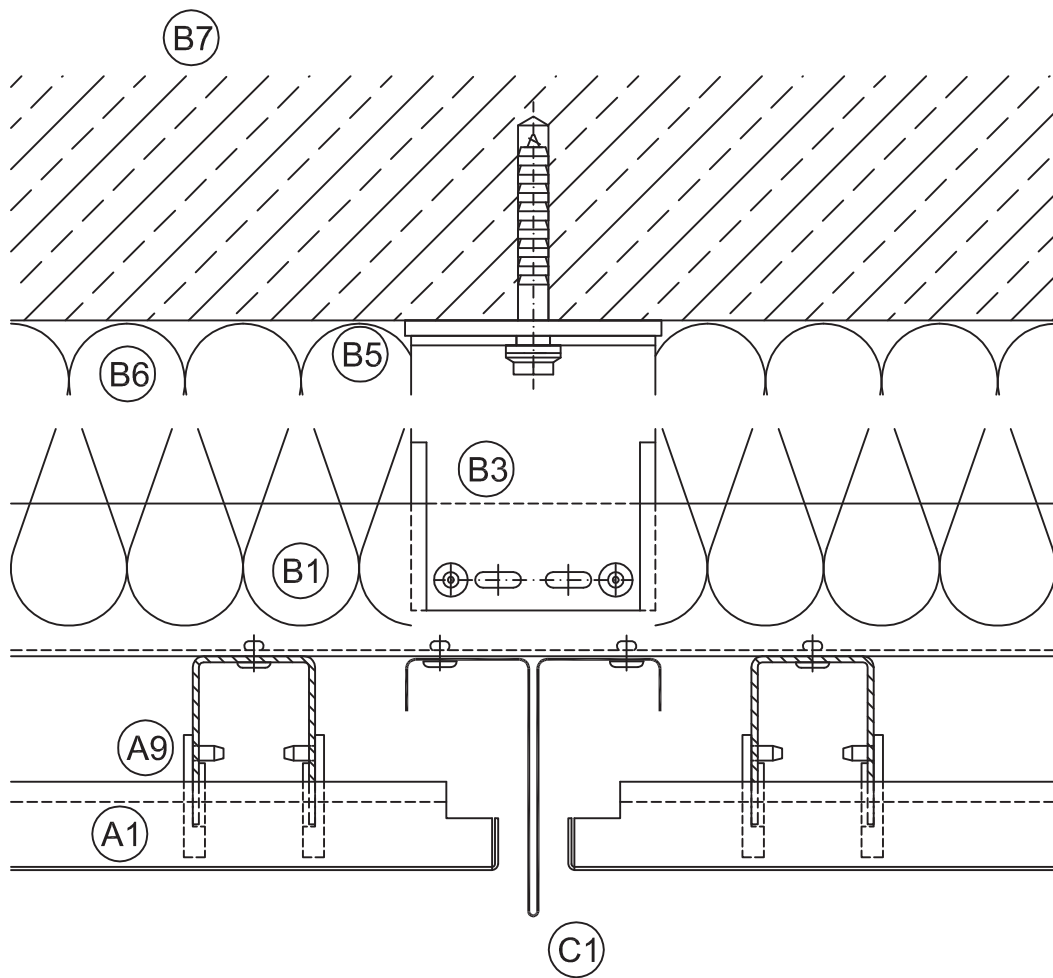
## Conseil d'application

Retrouvez tous nos conseils d'application ainsi qu'un manuel de pose Kalzip FC sur [www.kalzip.com](http://www.kalzip.com)



## Détail 5-A 101





**Détail 101**

Jonction verticale

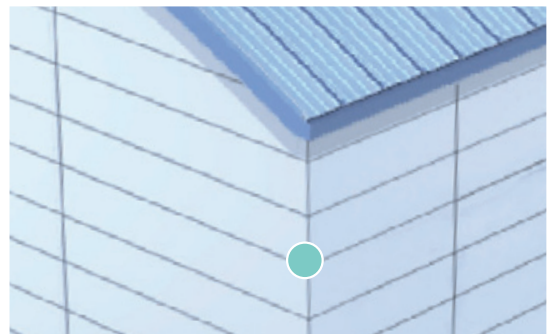
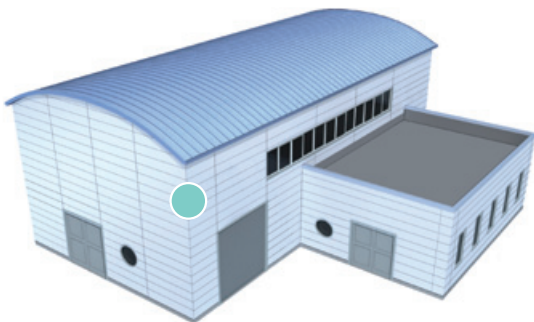
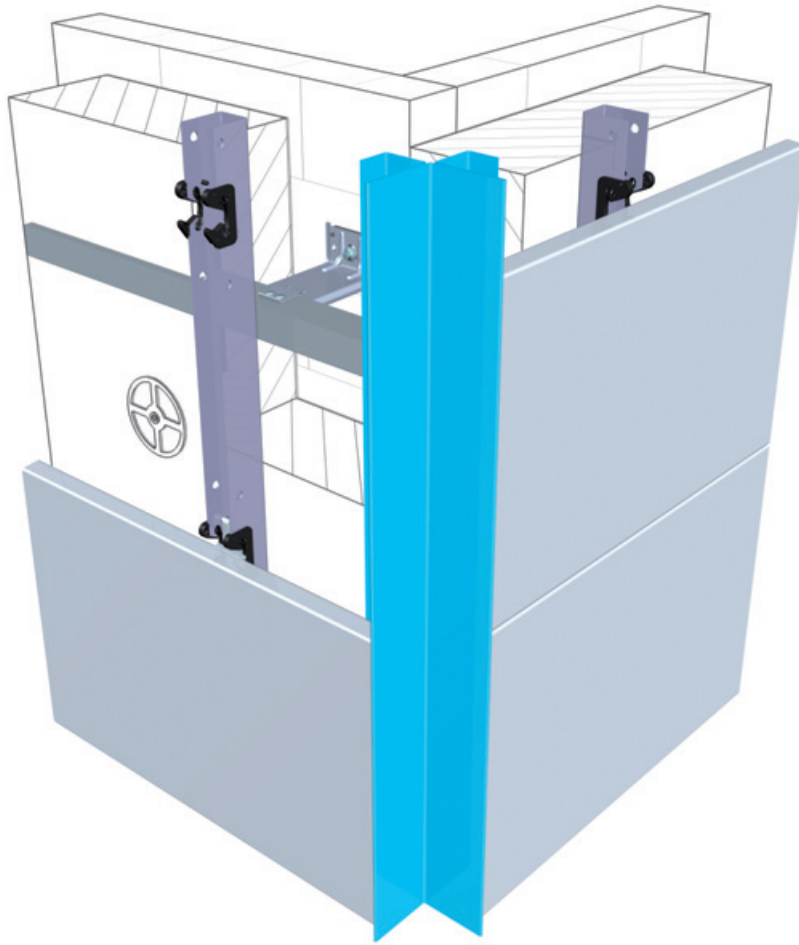
**Coupe**

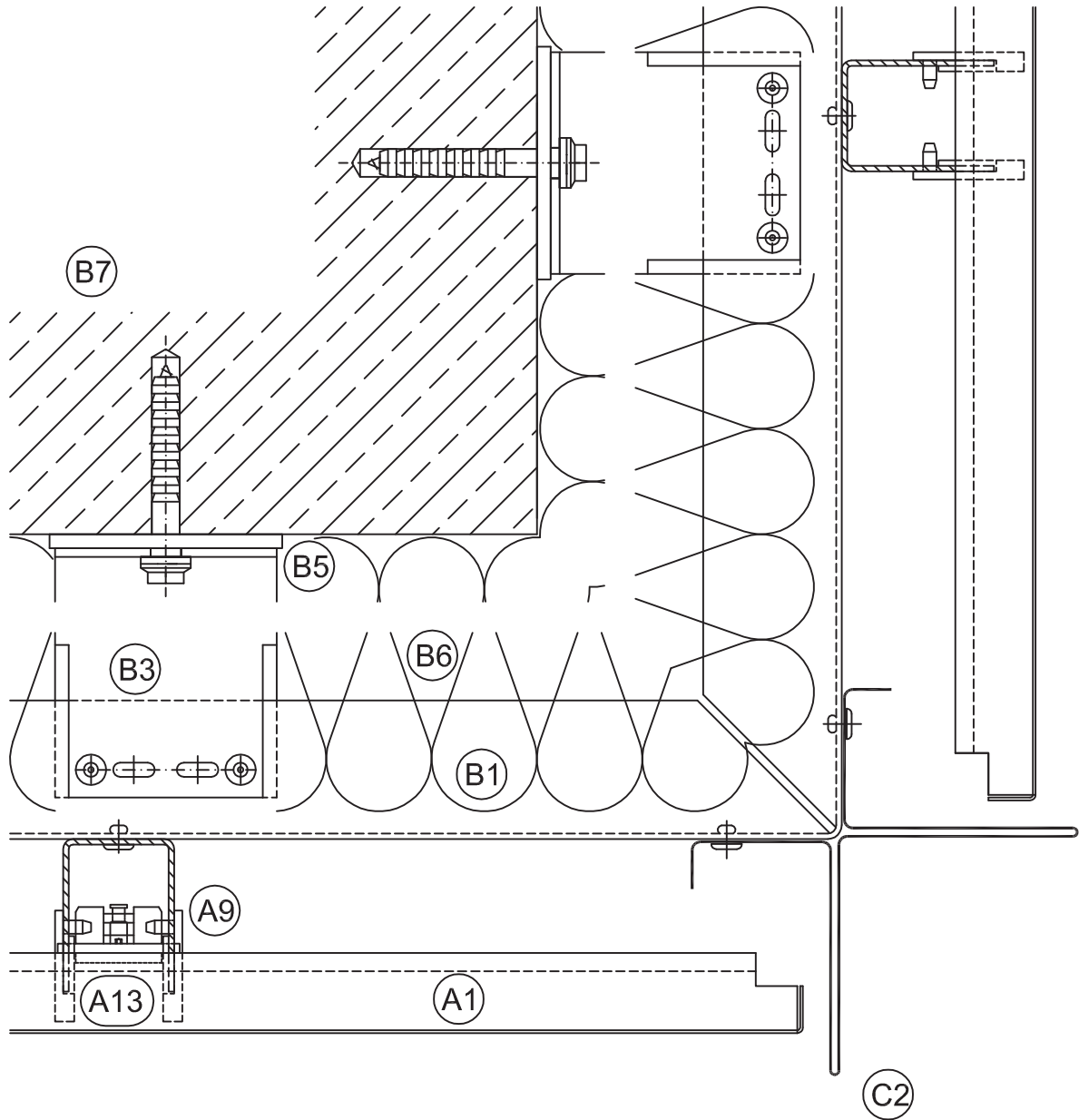
Horizontale

**Échelle**

1 : 2,5

## Détail 5-A 102





Détail 102

Coupe

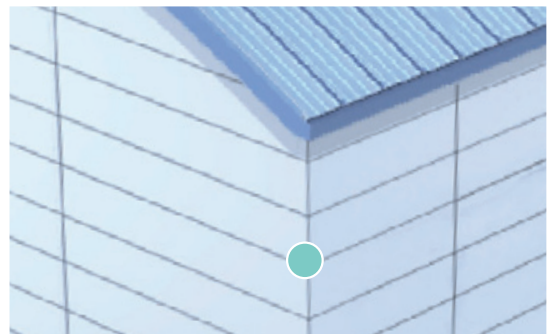
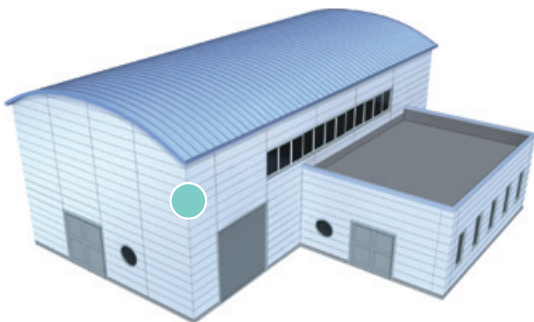
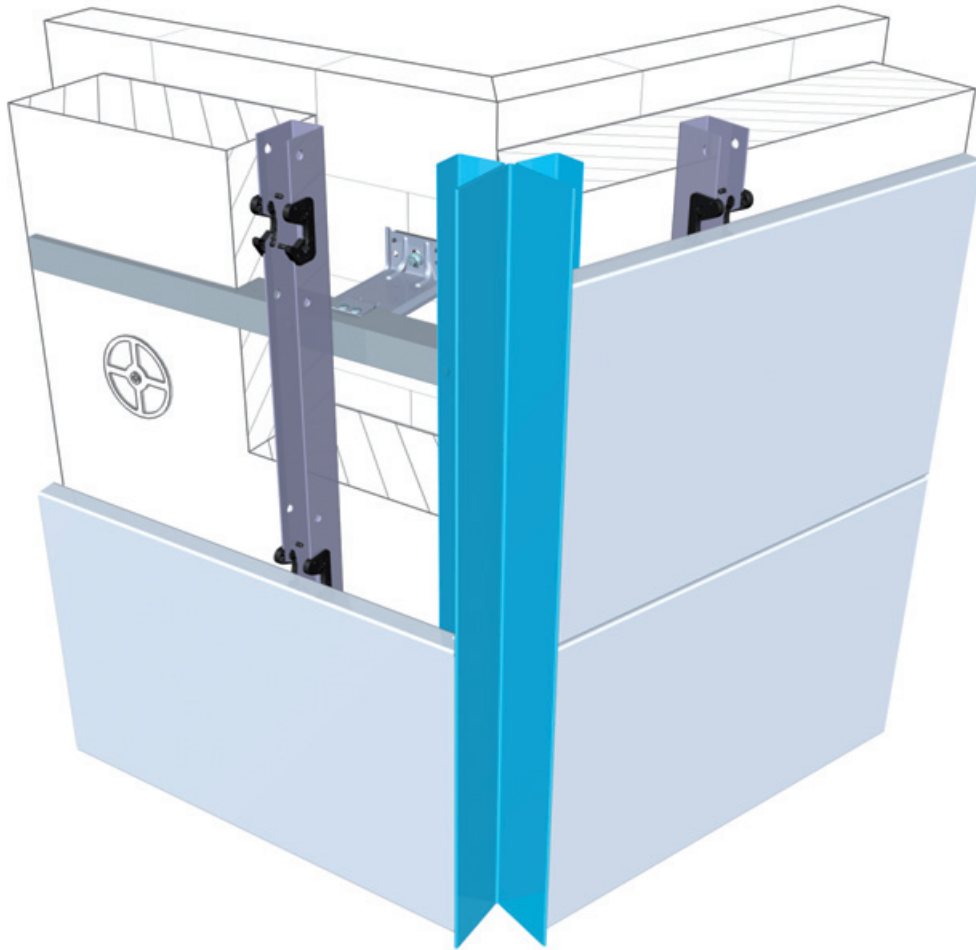
Échelle

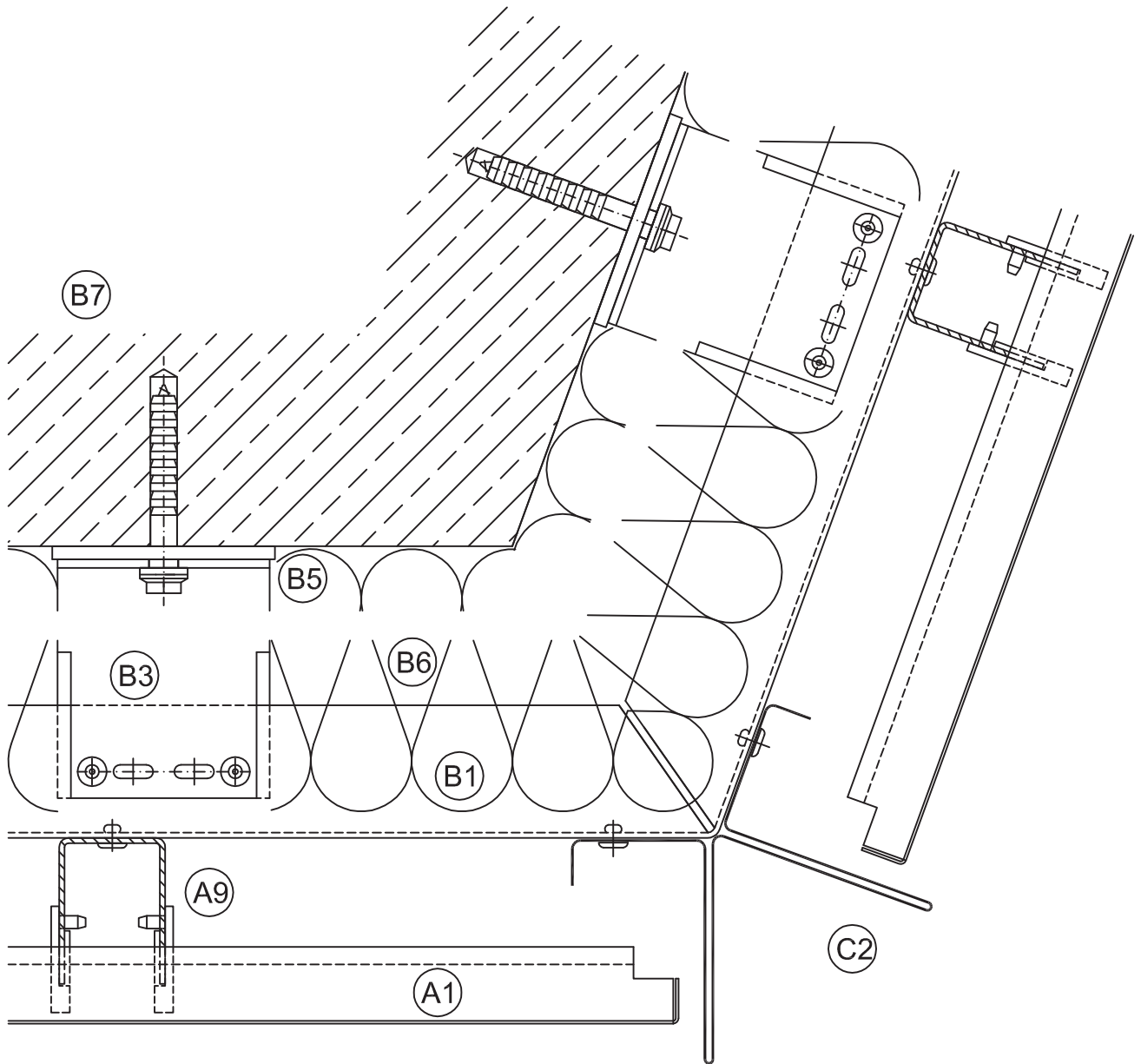
Angle sortant 90°

Horizontale

1 : 2,5

## Détail 5-A 103





Détail 103

Coupe

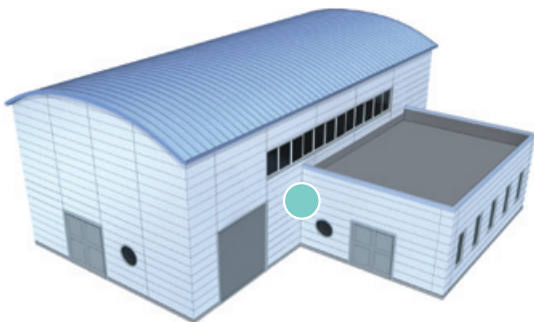
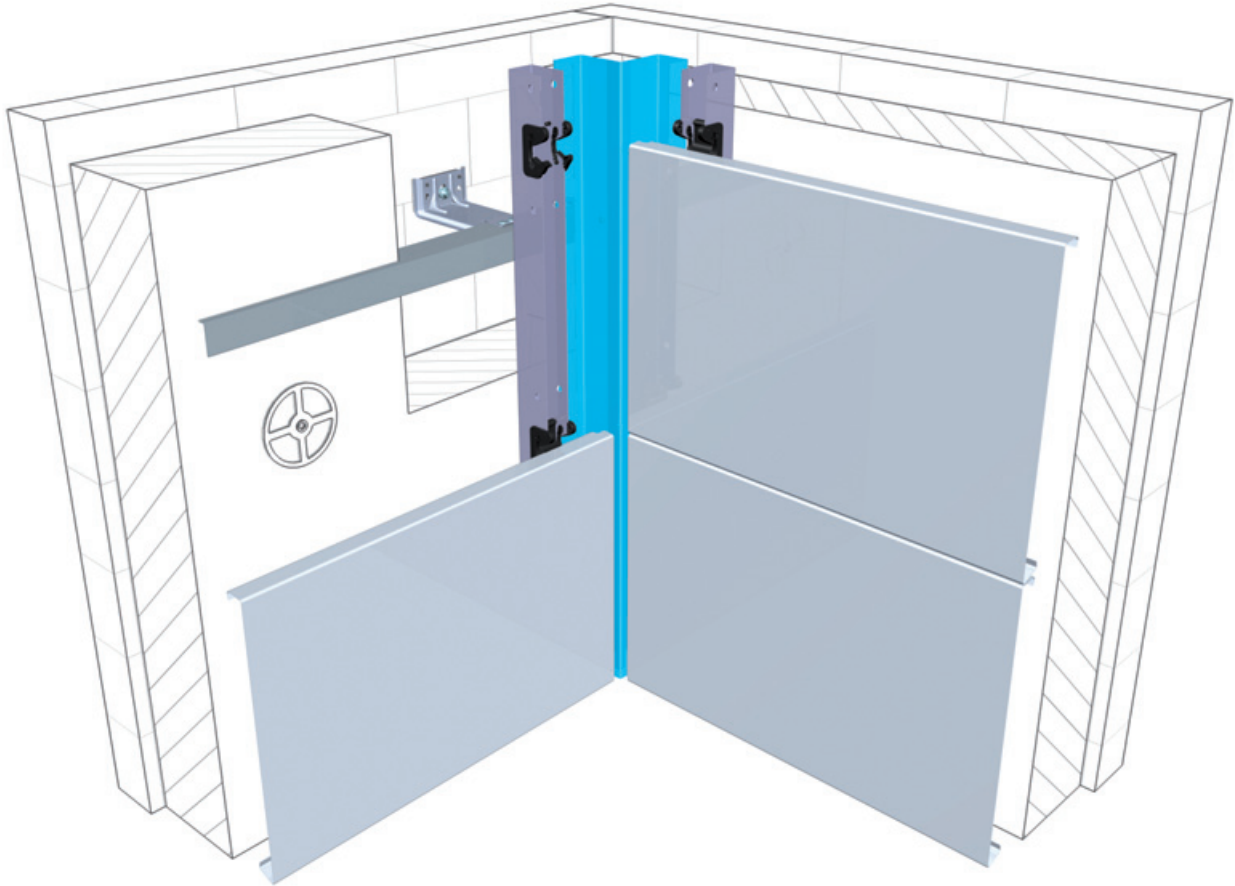
Échelle

Angle sortant

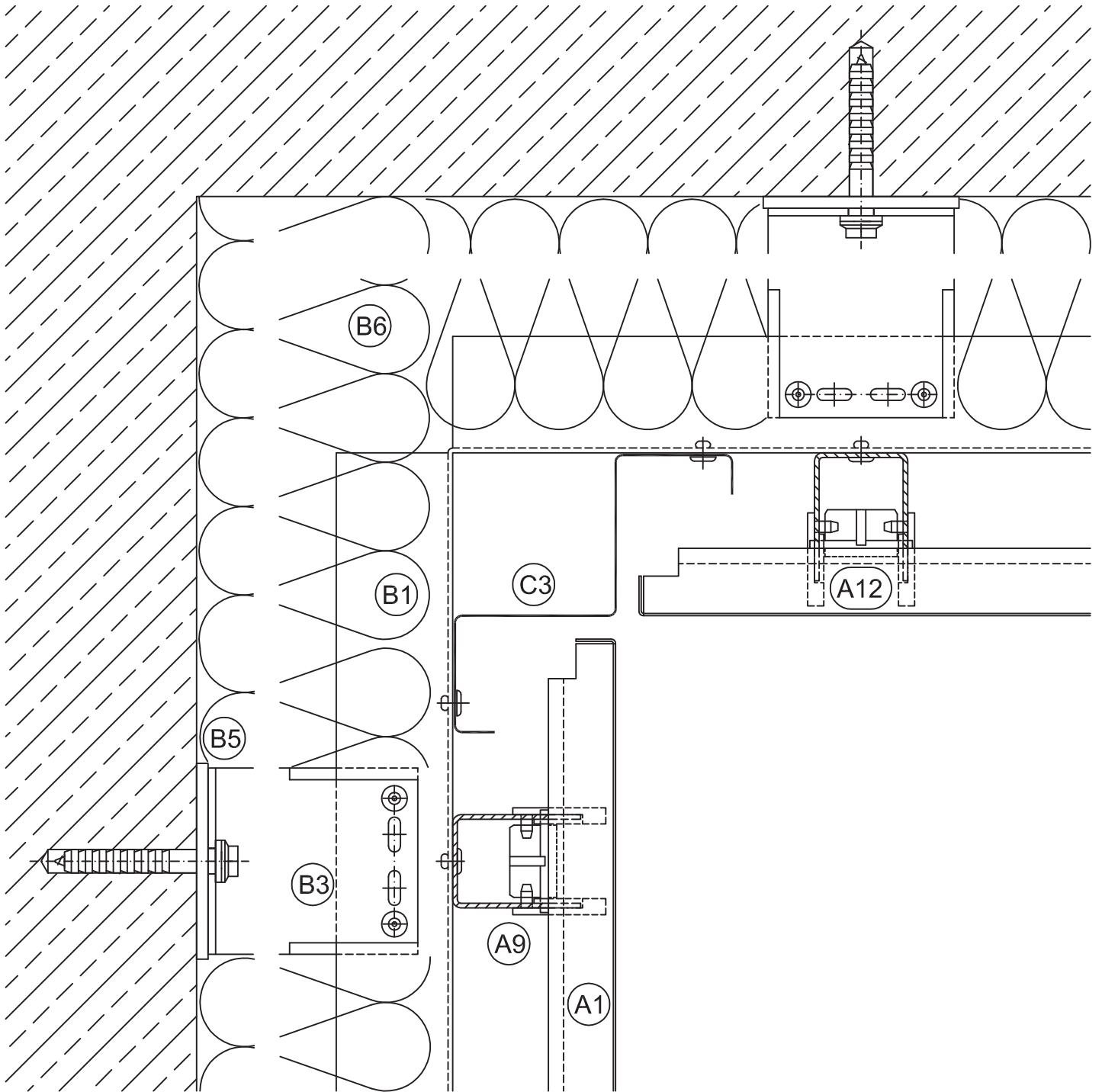
Horizontale

1 : 2,5

## Détail 5-A 104



(B7)



Détail 104

Coupe

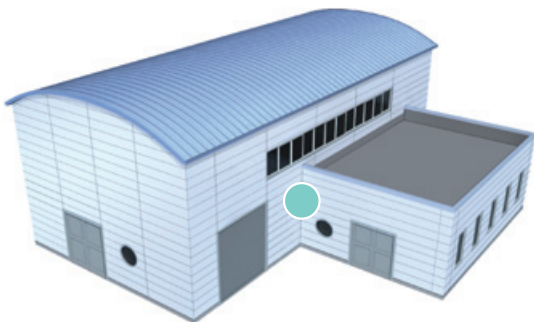
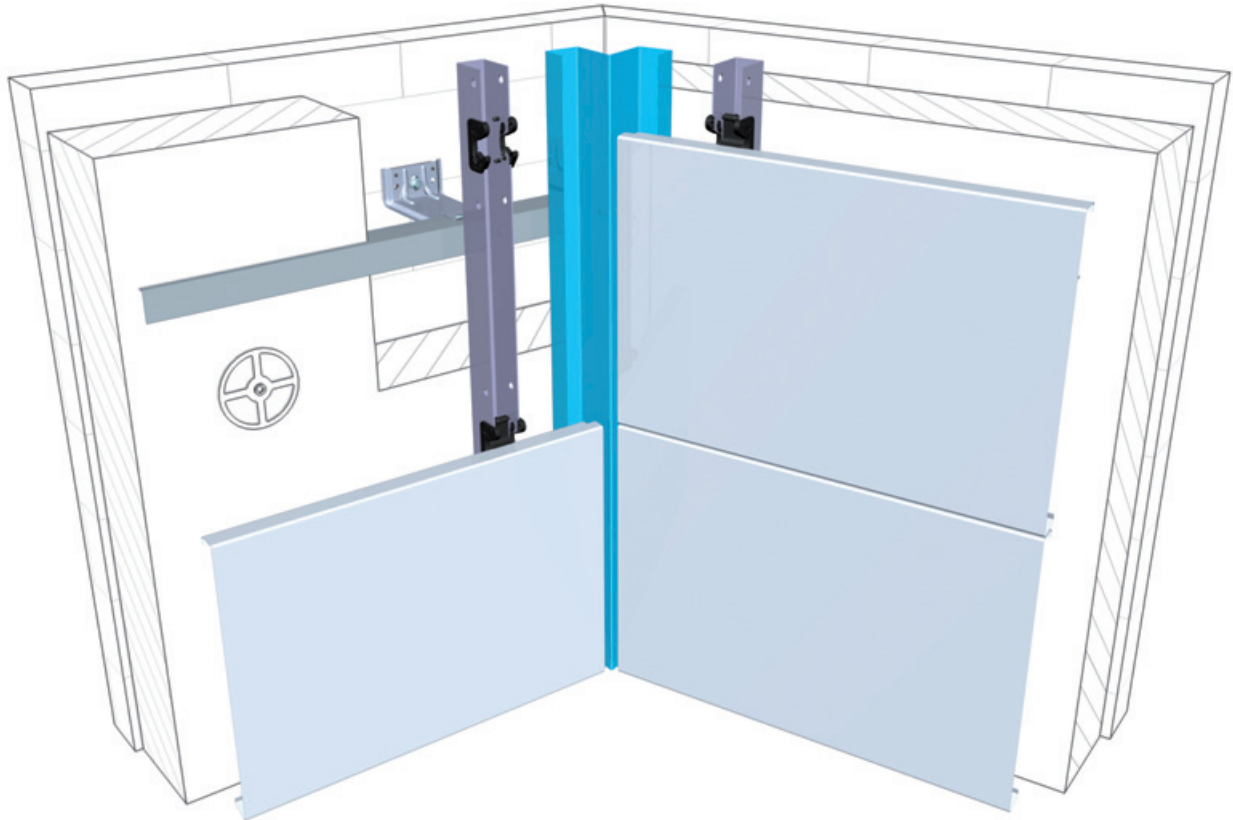
Échelle

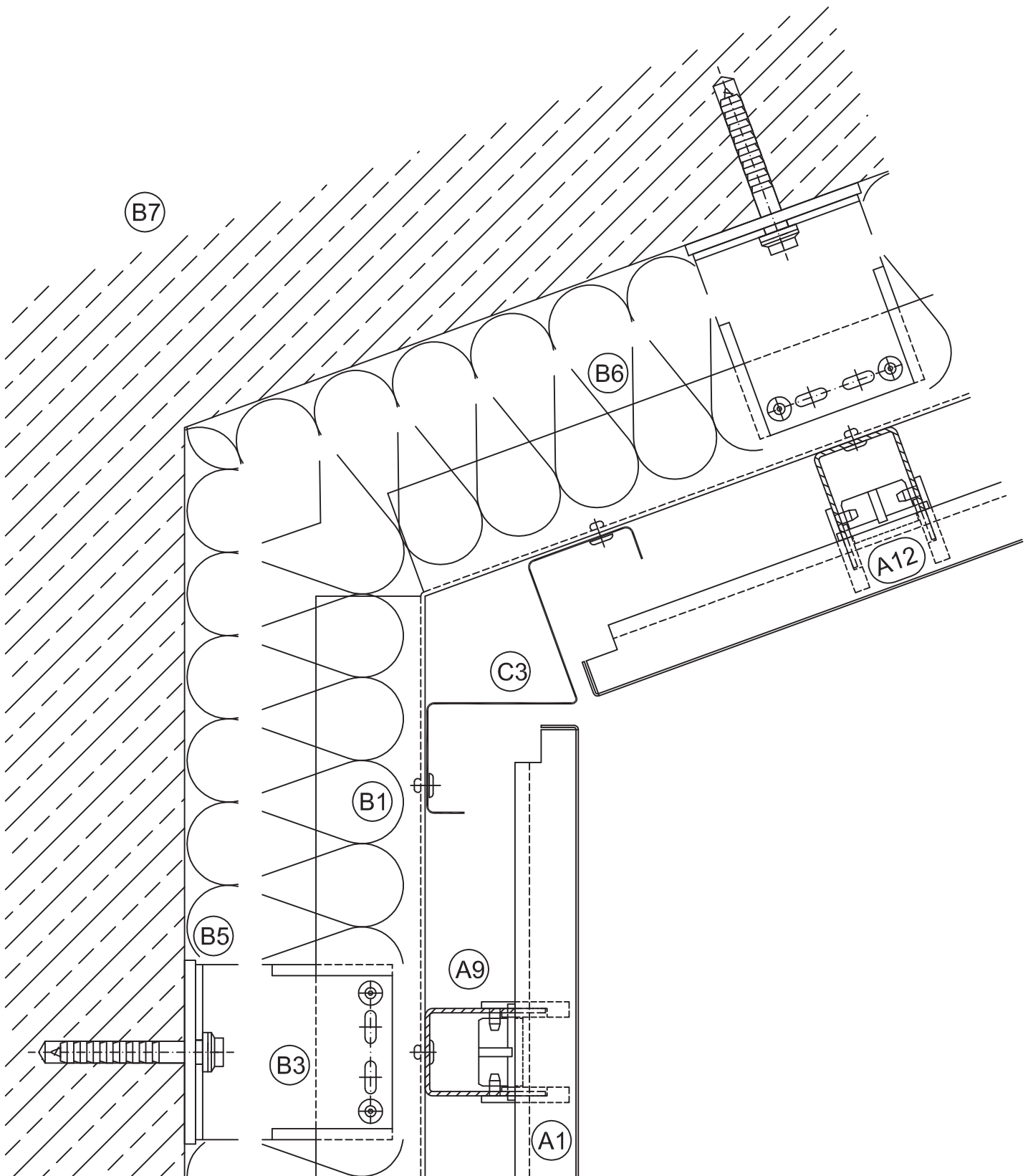
Angle rentrant 90°

Horizontale

1 : 2,5

## Détail 5-A 105





Détail 105

Coupe

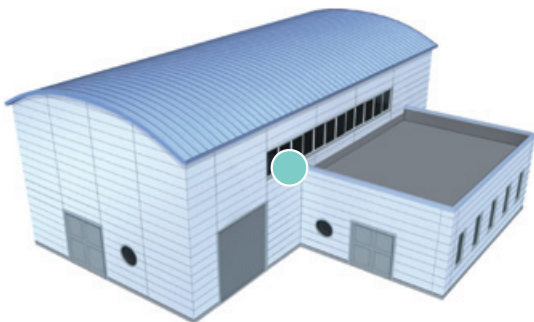
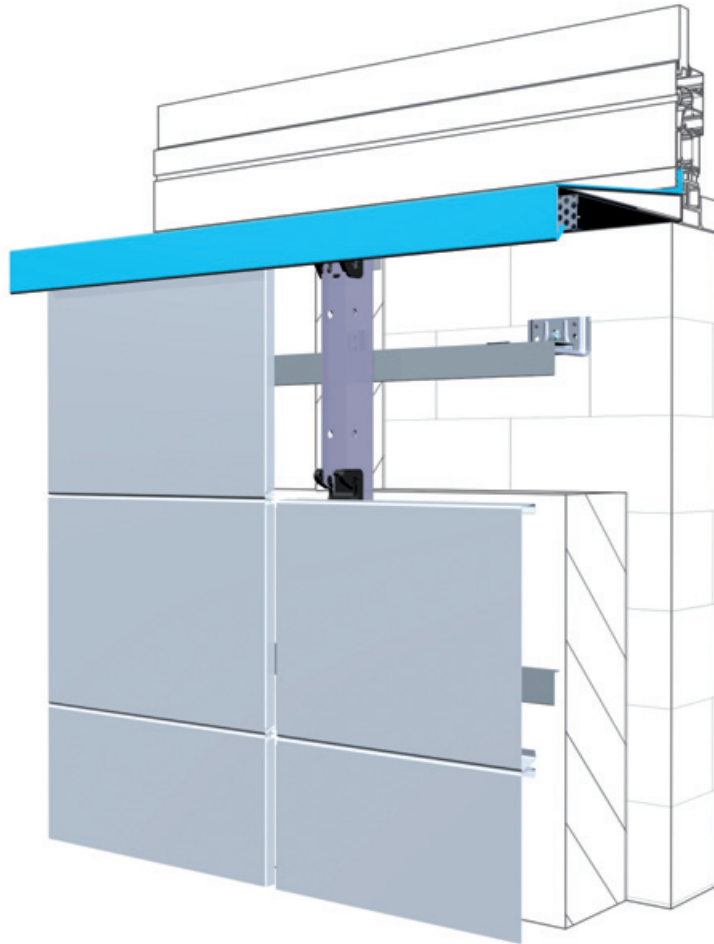
Échelle

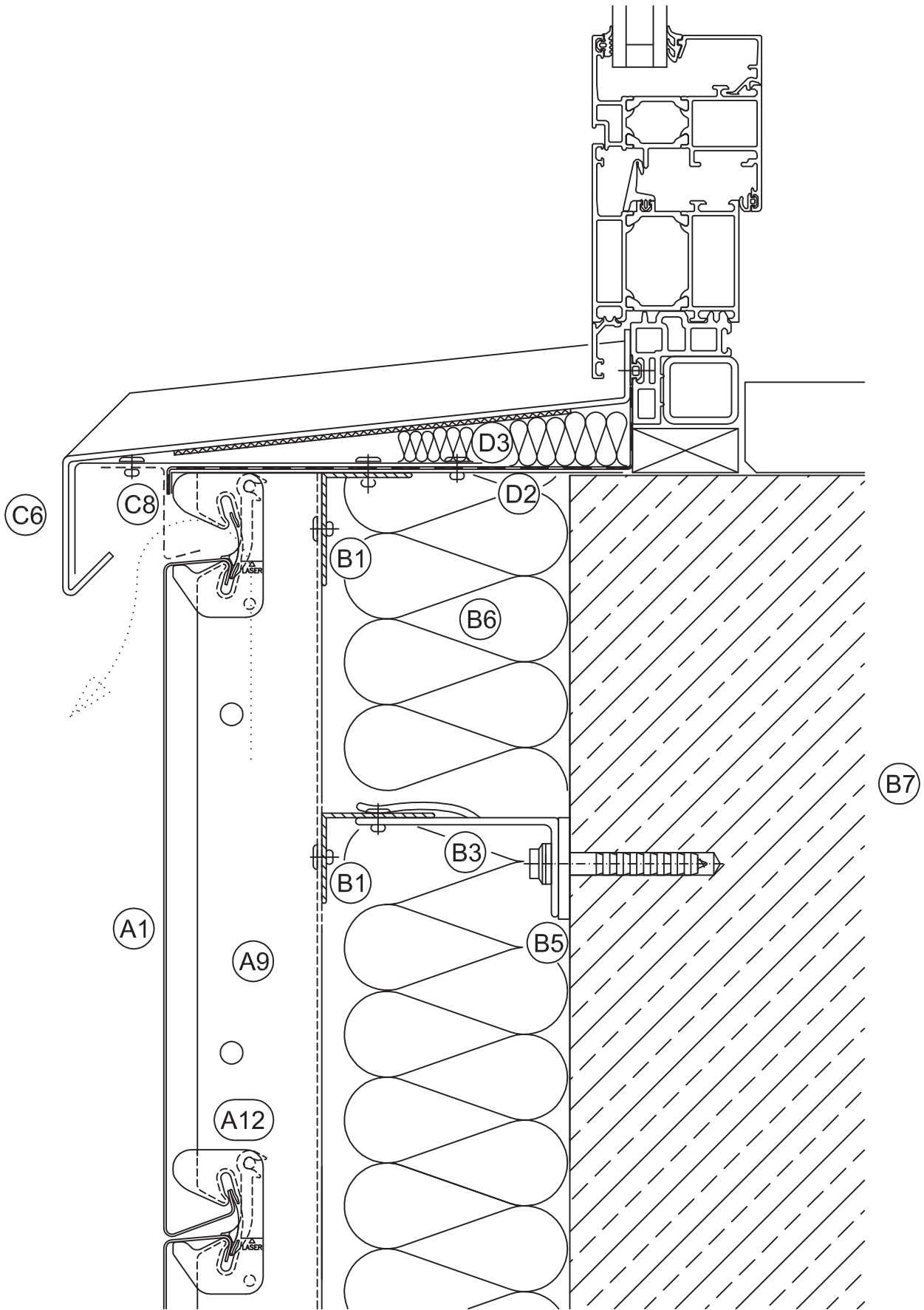
Angle rentrant

Horizontale

1 : 2,5

## Détail 5-A 106





Détail 106

Coupe

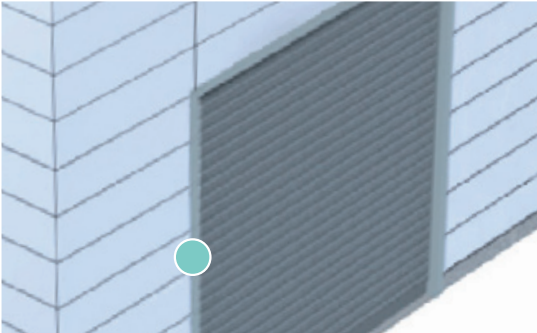
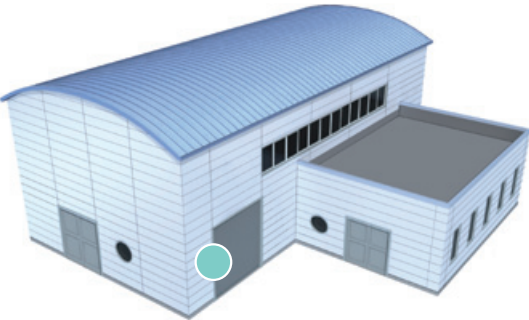
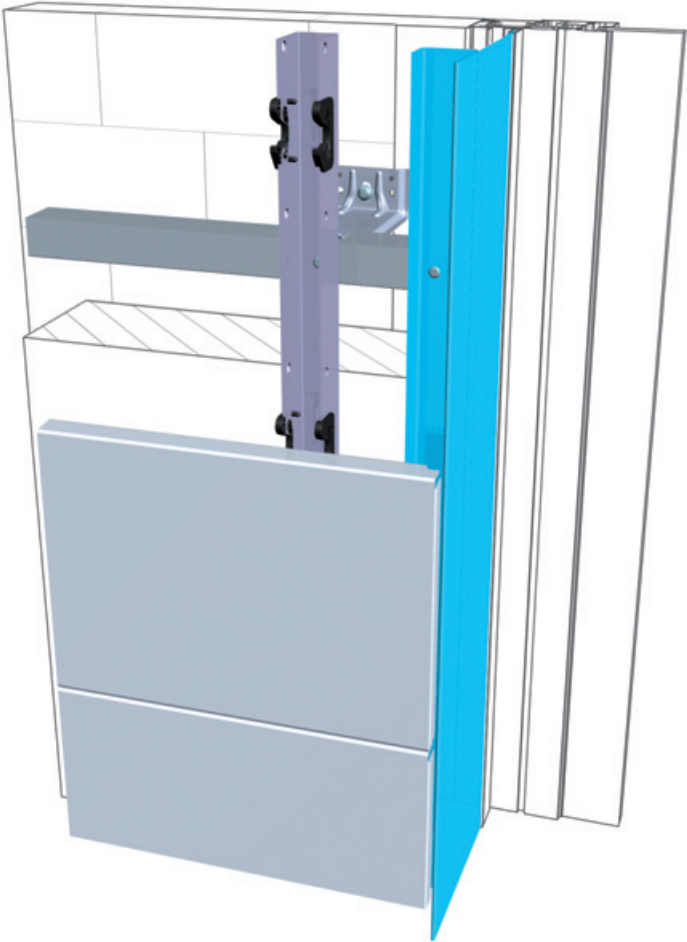
Échelle

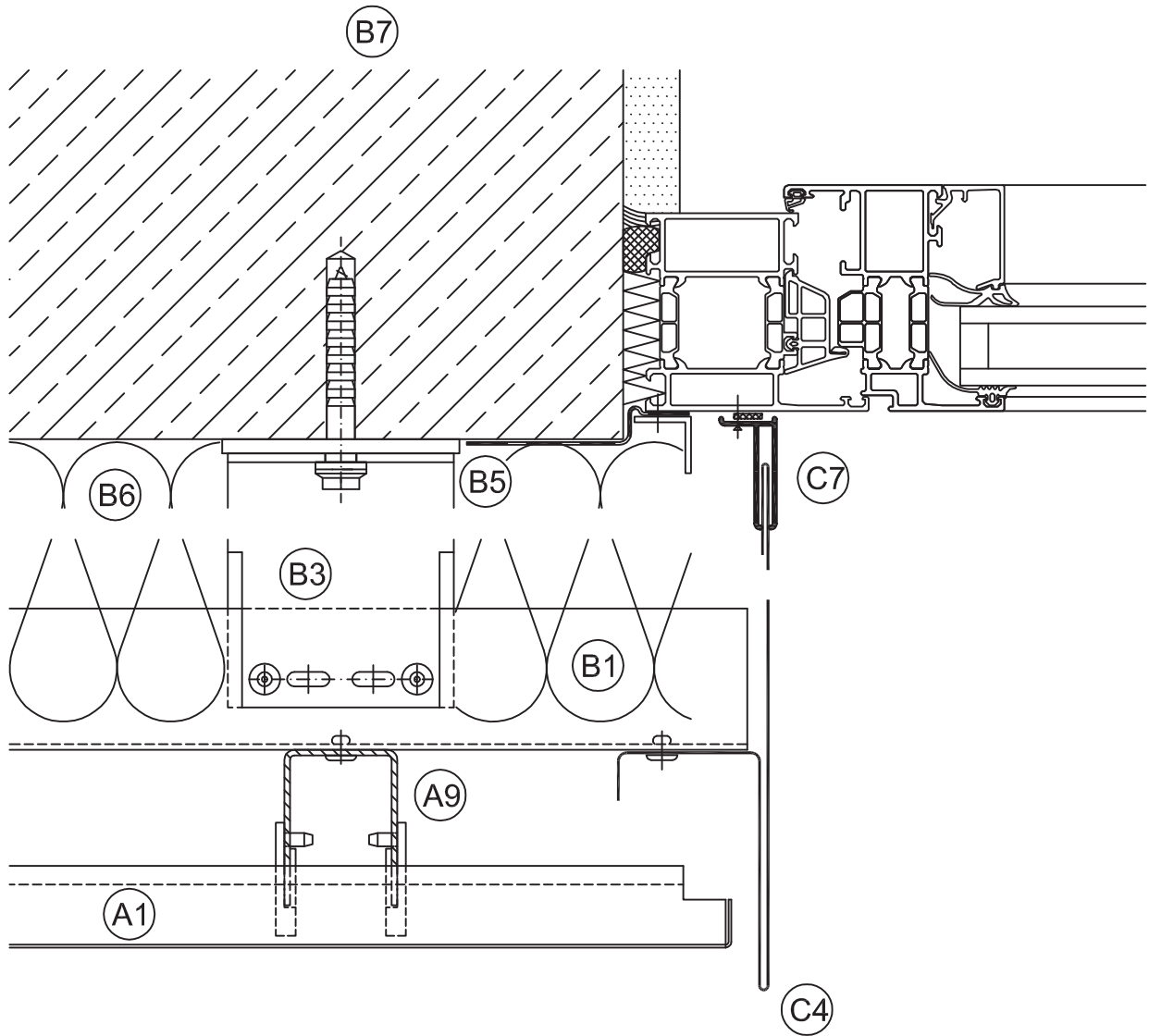
Appui de fenêtre

Verticale

1 : 2,5

# Détail 5-A 107





**Détail 107**

**Coupe**

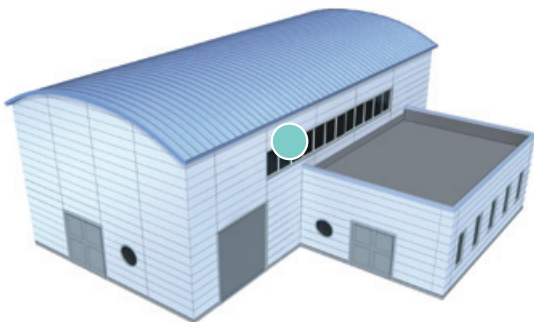
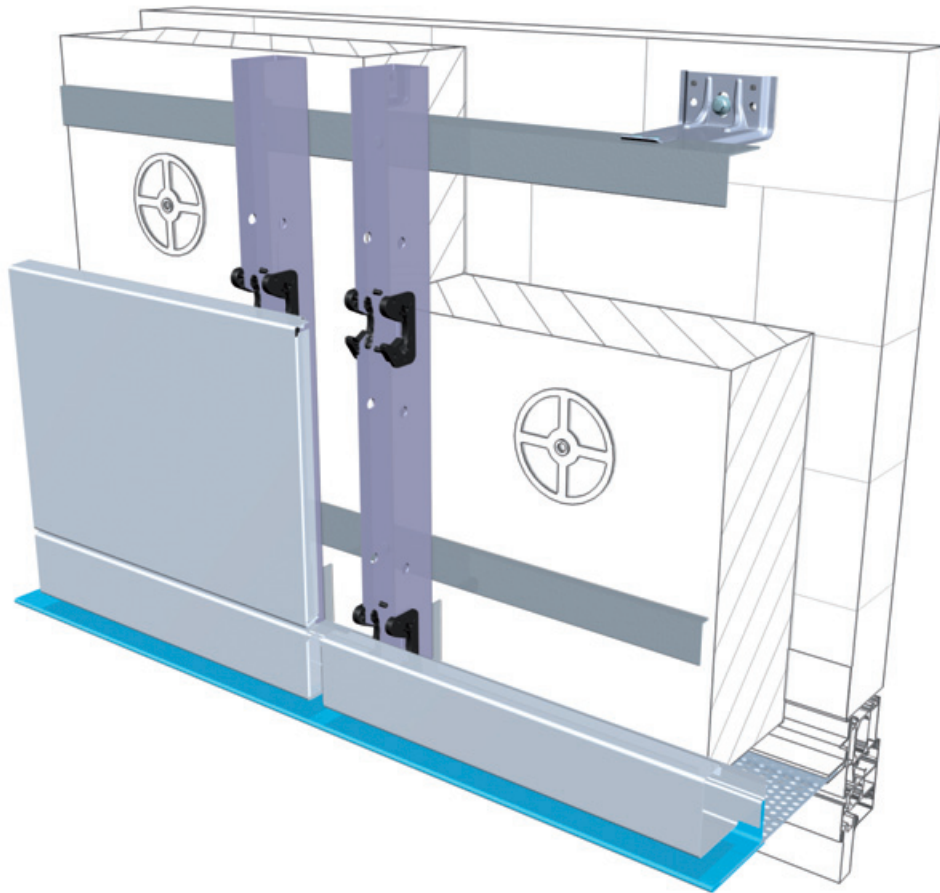
**Échelle**

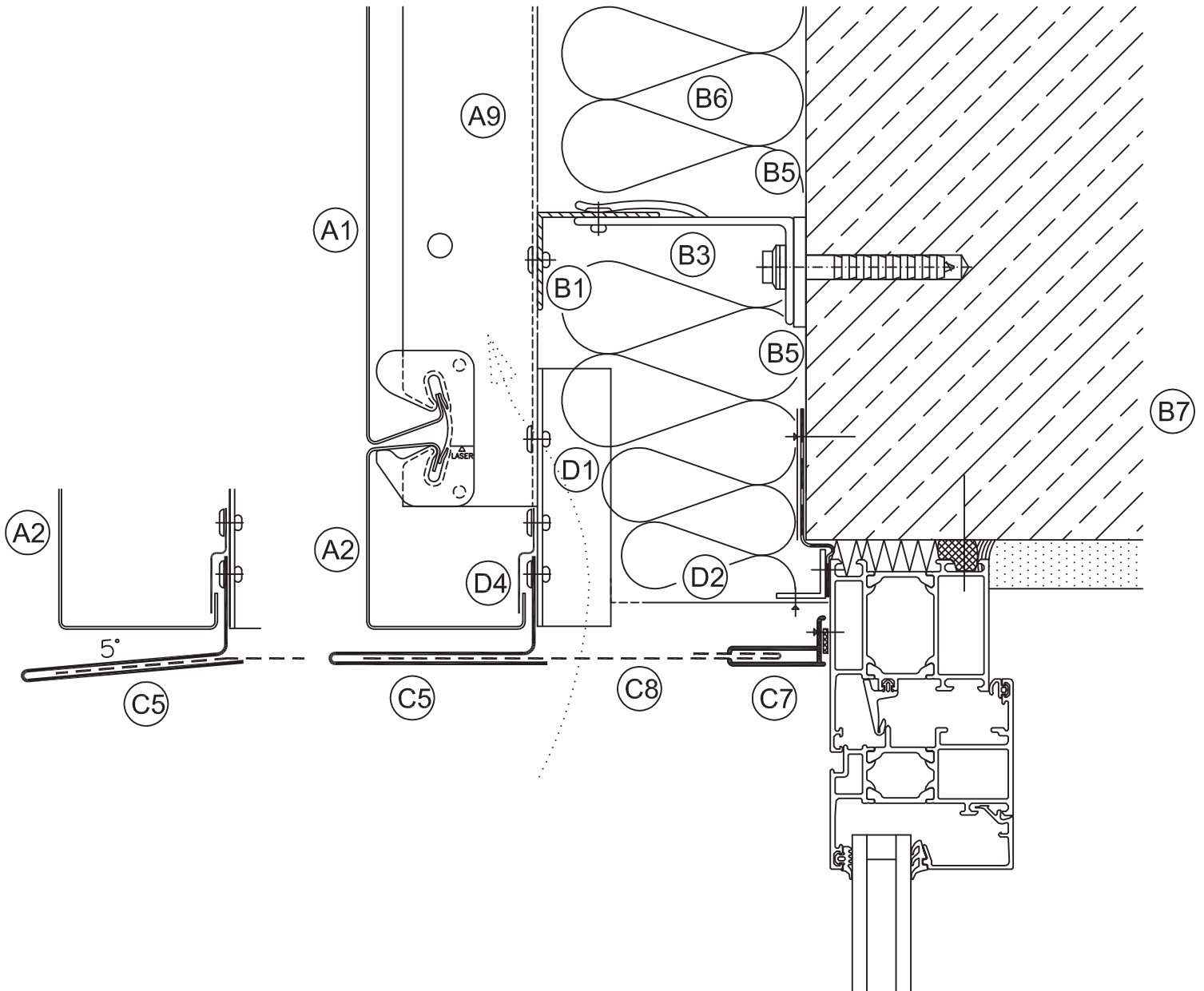
Jambage de fenêtre

Horizontale

1 : 2,5

## Détail 5-A 108





**Détail 108**

Linteau de fenêtre

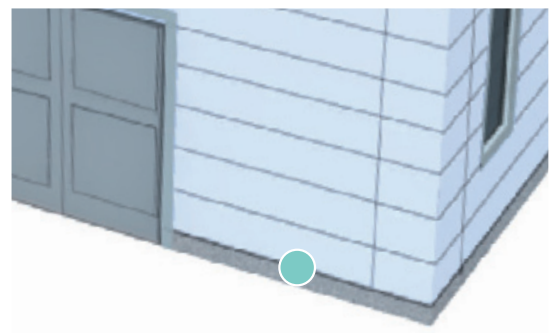
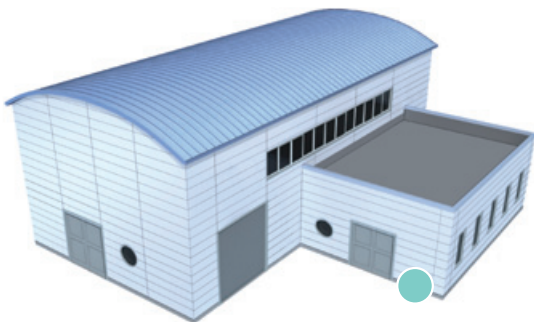
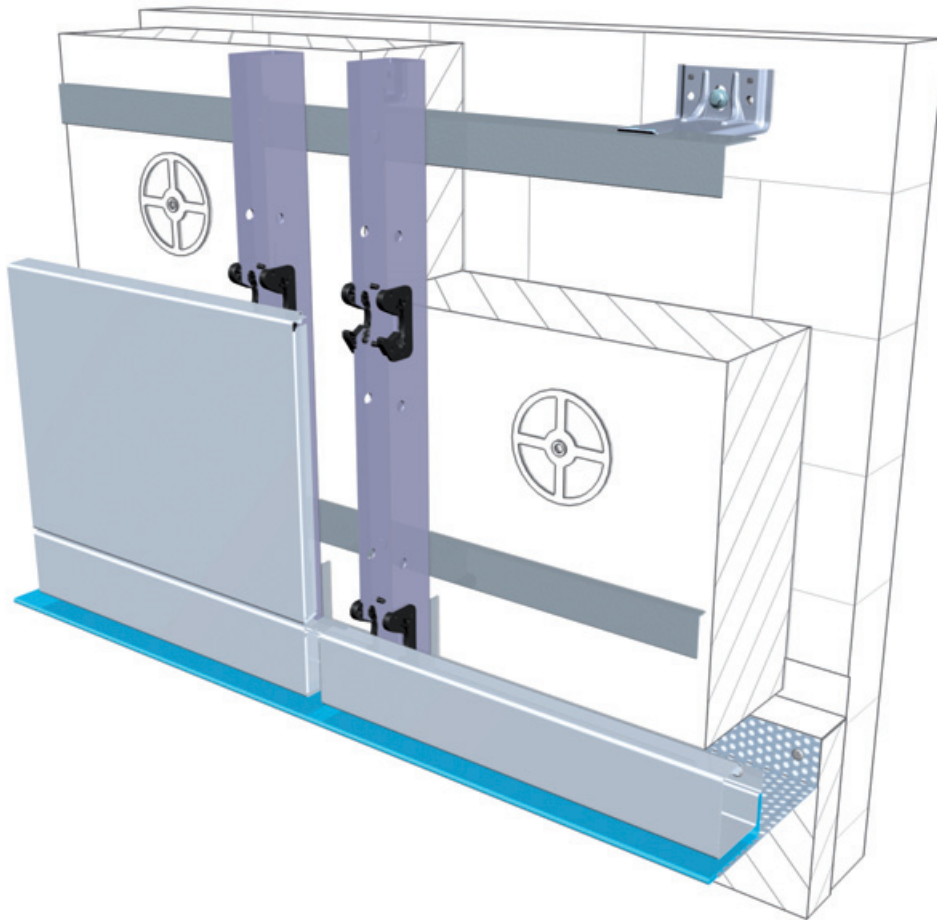
**Coupe**

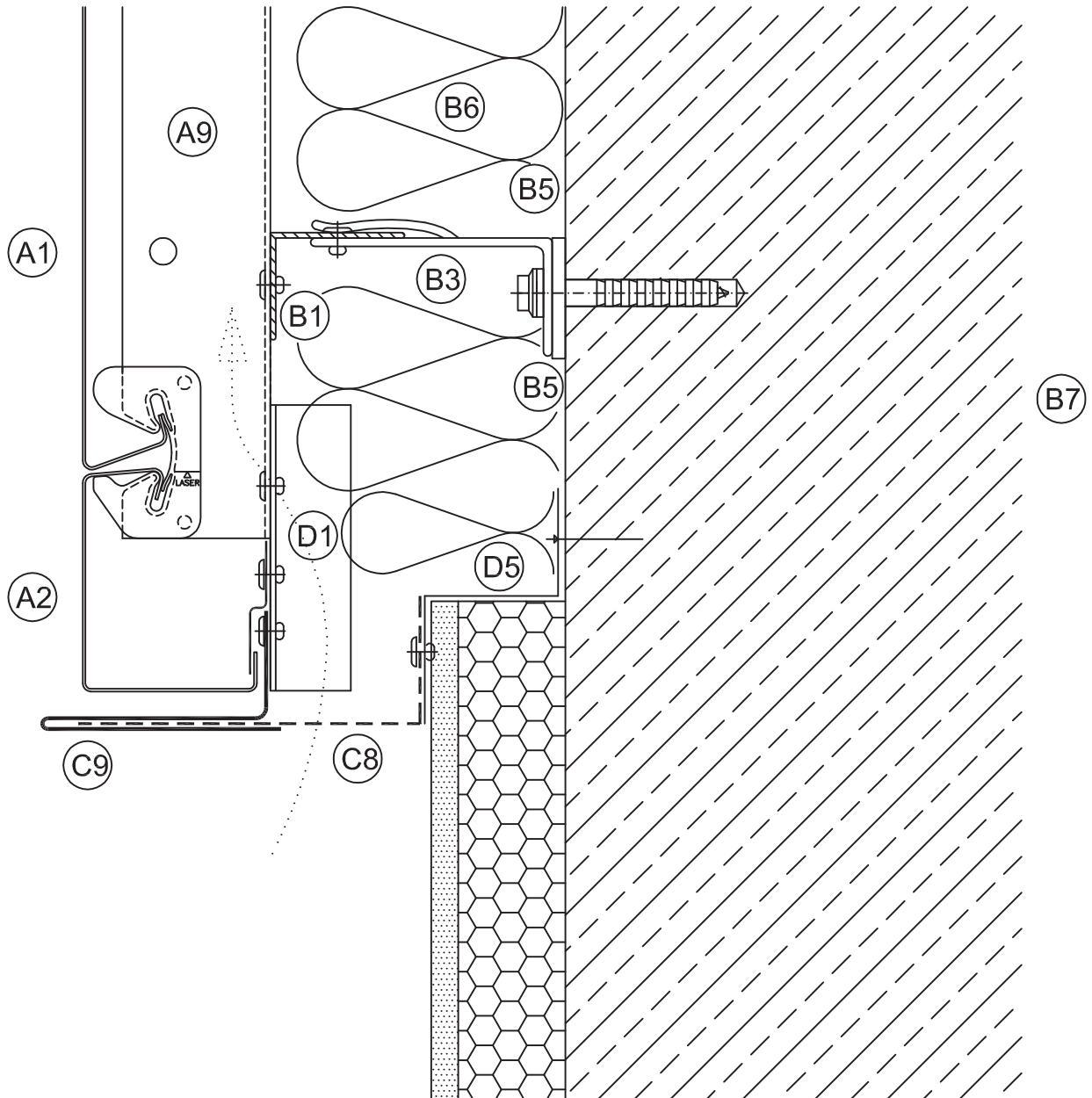
Verticale

**Échelle**

1 : 2,5

## Détail 5-A 109





**Détail 109**

Profil de départ

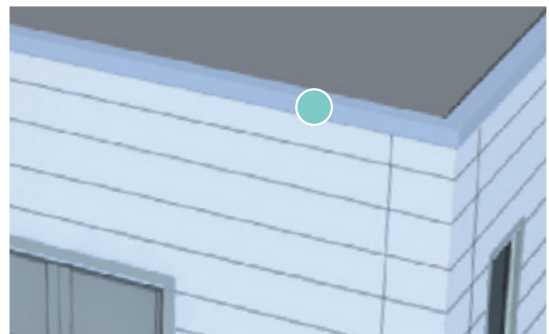
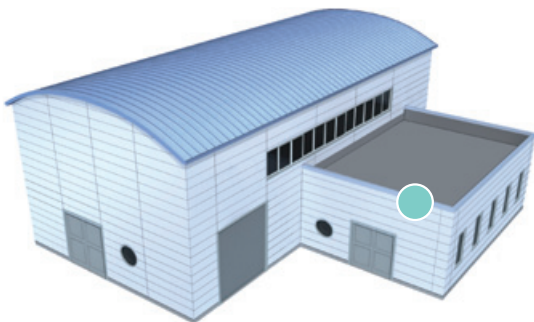
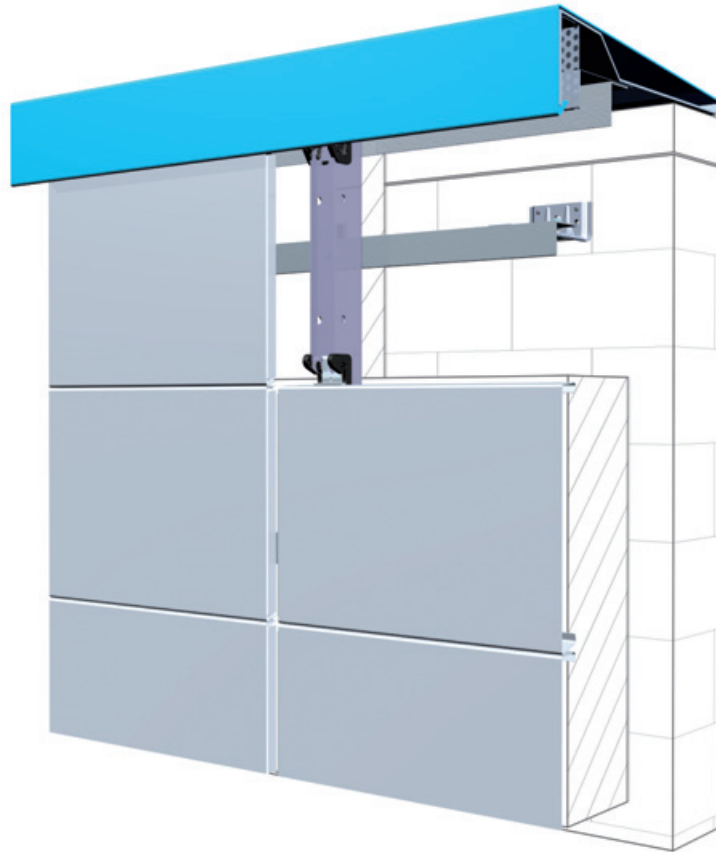
**Coupe**

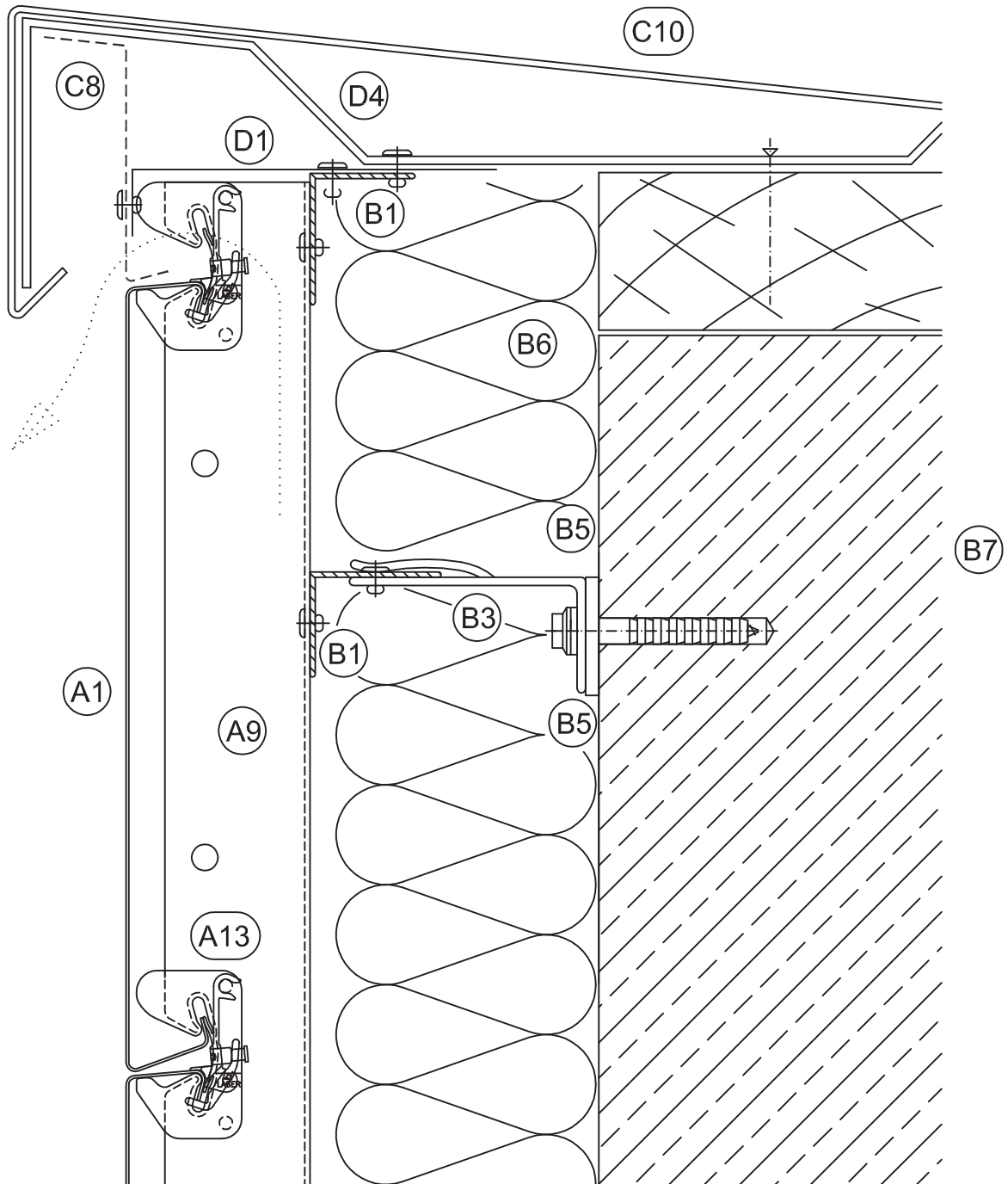
Verticale

**Échelle**

1 : 2,5

## Détail 5-A 110





**Détail 110**

Couronnement d'acrotère

**Coupe**

Verticale

**Échelle**

1 : 2,5

---

# www.kalzip.com

---

Les indications dans la présente publication ont été fournies selon notre meilleure conscience et au mieux de nos connaissances. Elles ne prennent en considération aucun cas d'application concret. Ce fait ne saura donner lieu à prétendre à des dédommagements. Nous nous réservons le droit à des modifications de notre programme lorsqu'elles sont judicieuses sur le plan technique et lorsqu'elles servent nos exigences élevées en matière de qualité et de progrès. Les dernières éditions peuvent être téléchargées sur le site [www.kalzip.com](http://www.kalzip.com).

Copyright 2011

Kalzip GmbH  
Une entreprise de  
Tata Steel Europe Ltd.

## **Kalzip GmbH**

August-Horch-Str. 20-22  
D-56070 Coblenz  
Postfach 10 03 16  
D-56033 Coblenz  
T +49 (0) 2 61 - 98 34-0  
F +49 (0) 2 61 - 98 34-100  
E [germany@kalzip.com](mailto:germany@kalzip.com)

## **C.B.S. Investissement SAS**

14, rue de Saria  
Serris  
F-77706 Marne La Vallée  
Cédex 4  
T +33 (0) 1 60 43 57 10  
F +33 (0) 1 60 04 28 51  
E [france@kalzip.com](mailto:france@kalzip.com)

## **Tata Steel Belgium Services NV**

Coremansstraat 34  
Royal House  
B-2600 Berchem  
T +32 (0) 3 280 80 10  
F +32 (0) 3 280 80 19  
E [benelux@kalzip.com](mailto:benelux@kalzip.com)

## **Français**

Retrouvez toutes nos coordonnées détaillées sur notre site Internet [www.kalzip.com](http://www.kalzip.com)